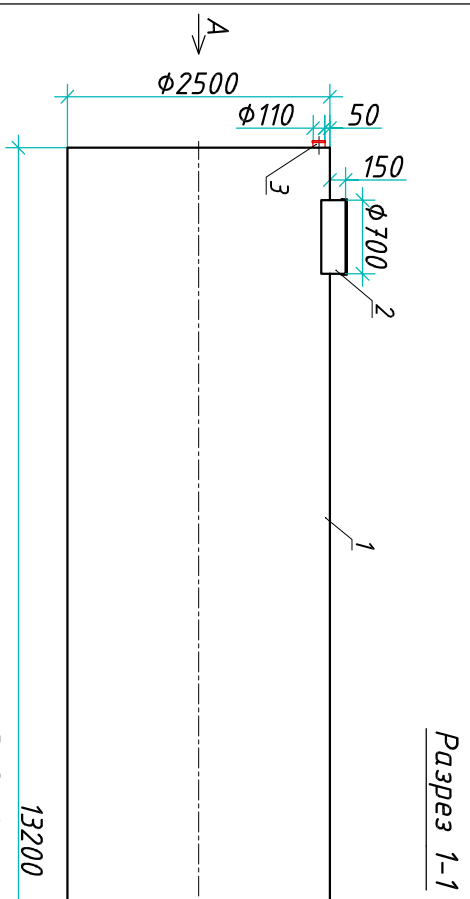
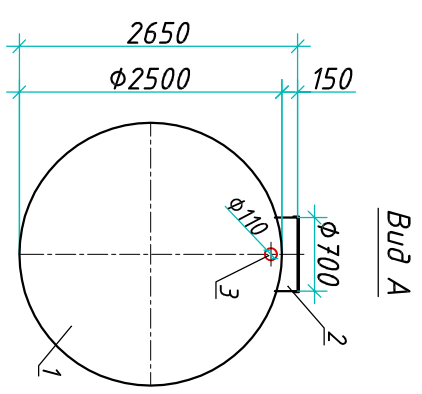


Резервуар "BioPlast ERG 65-2500/13400"

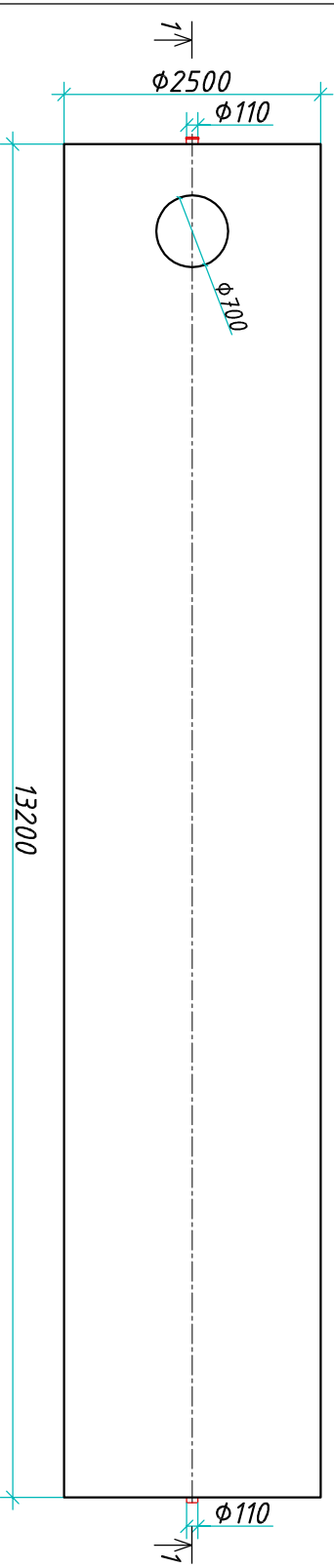
Приложение N _____
 К договору поставки N _____ от _____
 Спецификация N _____



Разрез 1-1



Вид А



Вид сверху

Транспортировочный вес оборудования – 1754 кг
 Вес оборудования в аварийном состоянии – 67500кг

Экспликация оборудования и сооружений N _____

Инв. N подл.	Подпись и дата	Взам. инв. N

Поз.	Наименование	Кол-во	Мат-нал	Примечание
1	Корпус	1	ПП	D=2500мм, L=13400мм
2	Горловина с крышкой	1	ПП	D=700мм, H=150мм
3	Подводящий патрубок (раструб/муфта)	1	ПП	DN/OD 110
4	Отводящий патрубок	1	ПП	DN/OD 110

Дата _____
 Подпись _____ М.П.

Дата _____
 Подпись _____ М.П.

Изм.	Лист	Документ	Подпись	Дата
Разраб.	Лист	Амтуненко Д.Б.		
Проектир	Лист	Ширяев В.В.		

www.bioley.com т. +7 (861) 212-97-00

Резервуар		Стандия	Лист	Листов
"BioPlast ERG 65-2500/13400"			1	1

